

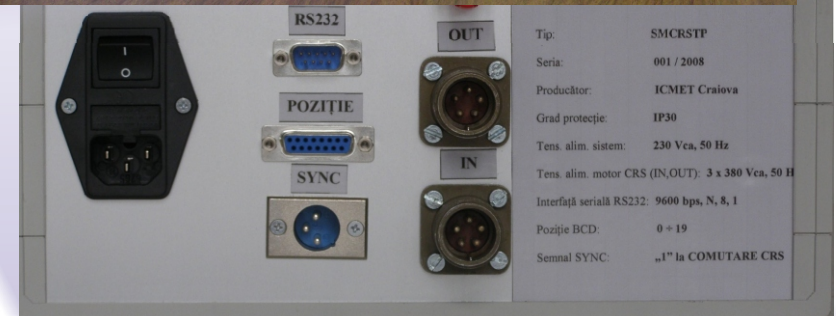
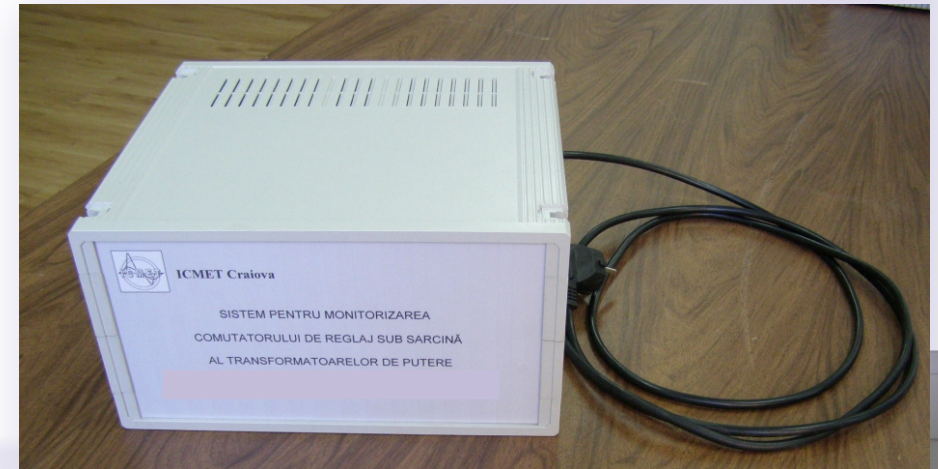
INSTITUTUL NAȚIONAL DE
CERCETARE, DEZVOLTARE
ȘI ÎNCERCĂRI PENTRU
ELECTROTEHNICĂ



Diagrama de variație a puterii
active absorbite



SISTEM MONITORIZARE CRS LA TRANSFORMATOARELE DE PUTERE



Calea București 144
200515 Craiova, Romania
Phone: +40 351 404 888; +40 351 404 889
Fax: +40 251 415 482; +40 351 404 890
E-mail: market@icmet.ro; testing_services@icmet.ro
www.icmet.ro

Sistemul tip CRS-Mon este un sistem digital cu microcontroller destinat monitorizării funcționării comutatoarelor de reglaj sub sarcină (CRS) ale transformatoarelor de putere din punct de vedere al uzurii mecanice a componentelor sale.

Sistemul achiziționează, pe perioada dintre două comutări succesive ale CRS, și transmite serial, la primirea unei cereri de achiziție de la nivelul ierarhic superior, următoarele mărimi caracteristice:

- numărul plotului inițial;
- numărul plotului final;
- durata comutării;
- numărul total de comutări;
- valorile medii ale curenților de fază ai motorului de acționare al CRS;
- valorile medii ale tensiunilor de fază ale motorului de acționare al CRS;
- valoarea medie a puterii active la comutare;
- valorile instantanee ale curentului pe una din fazele motorului de acționare al CRS (optional);
- valorile instantanee ale puterii active absorbite de motorul de acționare al CRS.

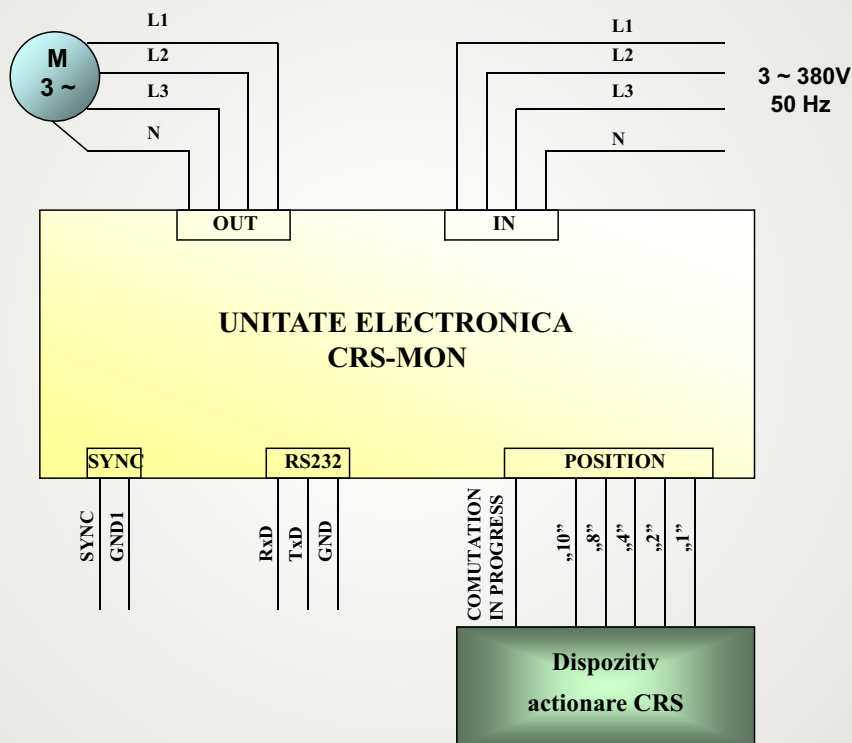
Sistemul CRS-Mon poate fi utilizat independent prin conectarea la un calculator personal prevăzut cu un port serial RS232 sau poate fi integrat într-un sistem ierarhizat de monitorizare al transformatoarelor de putere folosind interfața serială, prin intermediul unui convertor RS232/RS485, implementând astfel un SLAVE în acest sistem.

Cu măsurile achiziționate se reprezintă diagrama de variație a puterii active absorbite care poate fi comparată cu caracteristica (amprenta) inițială, obținută la punerea în funcționare a CRS.

CARACTERISTICI TEHNICE

- dimensiuni gabarit: (L x l x h): 291 mm x 345 mm x 152 mm
- grad de protecție: IP30
- domeniul temperaturilor de funcționare: $-5 \div 45$ °C (se montează în cofret închis)
- tensiune alimentare: ~ 230 V (± 10 %), 50 Hz
- consum maxim: 115 VA
- tensiune alimentare motor acționare CRS: 3 ~ 380 V, 50 Hz
- domeniu măsurare curent fază motor alimentare CRS: 0 ÷ 5 A, precizie $\pm 0,5\%$
- domeniu măsurare tensiune fază motor alimentare CRS: 0 ÷ 250 V, precizie $\pm 1\%$
- domeniu măsurare putere activă motor acționare CRS: 0 ÷ 3450 W, precizie $\pm 2\%$
- 8 intrari izolate galvanic pentru COMUTATIE IN PROGRES și poziție BCD a CRS
- iesire logică izolată galvanic SYNC (tip OPEN COLECTOR), "1" pe durata unei comutari;
- iesire pentru transmisie serială a datelor, RS-232 bidirecțională, rata de transmisie 9600 bps, 8 biți date, un bit de START, un bit de STOP, fără control la paritate.

Motor acționare CRS



CONFORMITATE

Produsul corespunde integral standardelor precizate în SF ICMET-DIT nr. 5/2008:

- EN/CEI 61010 - Reguli de securitate pentru echipamente electrice de măsurare, de control și de laborator
- EN/CEI 61298 - Mijloace de măsurare și comandă a proceselor. Metode și proceduri de evaluare a performanțelor
- EN/CEI 61326 - Mijloace electrice de măsurare, comandă și de laborator. Cerințe referitoare la EMC
- EN/CEI 61000-4-2 - Imunitate la descărcări electrostatice
- EN/CEI 61000-4-3 - Imunitate la câmpuri electromagnetice de radiofrecvență radiate
- EN/CEI 61000-4-4 - Imunitatea la tren de impulsuri
- EN/CEI 61000-4-5 - Imunitatea la undă de șoc
- EN/CEI 61000-4-6 - Imunitatea la perturbații de radio frecvență conduse
- EN/CEI 61000-4-11 - Imunitatea la scăderi de tensiune, întreruperi de scurtă durată sau variații ale tensiunii de alimentare de curent alternativ
- EN 55022 - Echipamente pentru tehnologia informației. Caracteristici de perturbații radioelectrice. Limite și metode de măsurare